

Montage der Safetür in Holzarge



I. Montagevorbereitung

1. Türanschlag (DIN Richtung) und Größe (Falzmaß Zarge) prüfen.
2. Bänder der alten Tür entfernen, alte Dichtungen entfernen.
3. Den am Stahlrahmen verpackten Abdeckrahmen entfernen und die Falzdeckleisten abschrauben.
4. Den Rahmen der SAFETÜR in die Öffnung stellen. Sitz, Lot und Waage prüfen. Die Halteleiste (am Stahlrahmen befestigt) als Maßleiste zur Überprüfung der Breite benutzen.
Bei hohlen Zargen die Differenzen mit Unterlegmaterial unterfüllen (mit Baukleber ankleben oder annageln / evtl. Hohlräume in der Zarge nachschäumen!).

Die Distanzleiste muss genau in den Falz passen, dann ist der Safetürrahmen parallel und das Türblatt hat die gleiche Falzluft!

Dies ist eine wichtige Voraussetzung für die Funktion der SAFETÜR und die für die Einbruchhemmung einzuhaltende Falzluft!

II. Montage des Safetürrahmens

1. Den SAFETÜR-Rahmen in die Öffnung stellen und mit Schraubzwingen fixieren. Nun den Rahmen durch die vorgebohrten Löcher am Flacheisen im alten Türfalz an mind. 6 Punkten anschrauben (jeweils an Band und Schlossseite)
 2. SAFETÜR einhängen, parallele Auflage und gleichmäßige Luft schlossseitig prüfen.

TIPP: Die parallele Auflage prüfen Sie am besten wie folgt: bei geöffneter Türe das Schloss ganz vorschließen – und vorsichtig auf Stahlrahmen auflegen. Alle Verriegelungen müssen genau fluchtend auf dem Stahlrahmen anliegen!

Muss etwas korrigiert werden, dies durch Unterlegen ausgleichen (Schrauben lösen).
 3. Ist die Türe ausgerichtet, alle Funktionen prüfen – besonders die einwandfreie Funktion des Sperrbügels. Falls nötig, die werksseitig eingestellten Bänder einstellen. (evtl. siehe separate Beschreibung)
- Von der Treppenhausseite muss die gleiche Luft zwischen Türblatt und Stahlrahmen sichtbar sein!!

4. Nach Feststellung der einwandfreien Funktion die restlichen Schrauben auf der Bandseite einbringen.
Jetzt die Schlossseite ebenfalls befestigen.
Immer wieder die Funktion der SAFETÜR zwischendurch überprüfen!!

5. Zum Schluss die großen Schrauben im Bereich des Flacheisen und durch den Multiplexrahmen befestigen, der satt auf der alten Bekleidung (Unterlegmaterial verwenden!) aufliegen muss.

III. Einstellung der Bodendichtung

Die in der Türe eingebaute absenkbare Bodendichtung muss so eingestellt werden (mit einem passenden Inbusschlüssel von der Auslösungsseite (=Bandseite)), dass sie sauber auf dem Boden abdichtet. (evtl. siehe separate Beschreibung)

Bei Teppichboden muss die mitgelieferte Bodenschiene montiert werden!

TIPP: Funktionsprüfung mit einem Blatt Papier, das bei geschlossener Tür nur mit leichtem Widerstand durchgezogen werden kann. Unbedingt an ganzer Breite prüfen!

IV. Abdeckrahmen und Deckleisten

Die Falzdeckleisten einpassen (ggf. anhebeln) und wieder festschrauben;
Abschliessend wird der Abdeckrahmen angepasst und mit Baukleber befestigt.
Mit leichten Zwingen z.B. „Klemmsia“ fixieren bis der Kleber ausgehärtet ist.

V. Fertigstellung

Durch das Einstellen des Austauschstückes für die Schließfalle (evtl. siehe separate Beschreibung) lässt sich der Dichtungsdruck genau einstellen. Durch die Schräge am Schließstück lässt sich die Türe von aussen leicht mit dem Schlüssel öffnen und beim Zudrücken der Tür wird sie automatisch an die Türdichtungen angeedrückt.

- Nochmalige Funktionskontrolle!
- Reinigen der Tür mit einem sauberen, nicht kratzenden Tuch!
- bewegliche Teile (Schloss, Bänder, Zylinder) mit Spray einsprühen (Grundwartung).
- Bei der Grundwartung soll Kunde unbedingt dabei sein!
- Spray dem Kunden übergeben!

WICHTIGER HINWEIS:

Montageanleitung gründlich lesen und besonders auf die druckfeste Hinterfüterung achten, da bei Nichtbeachten das Prüfzeugnis erlischt!!

Nur eine einwandfreie Ausschäumung der Hohlräume und eine 3-seitige Verfüugung des Wandanschlusses (altes Futter zur Wand) gewährleistet eine Schalldämmung, die dem Prüfzeugnis entspricht.

Bei Nichtbeachtung der Montageanleitung keine Haftung des Herstellers!

Benötigtes Werkzeug für die Montage

- Schreinerwerkzeugkiste mit Grundausrüstung
- Türheber, Tür-Tragegriffe
- Bohrmaschine + Bohrer 4, 5, 6, und 10 mm, kurze Ausführung
- HILTI-Bohrmaschine + Bohrer 6 und 10 mm, lange Ausführung
- Elektroschrauber und Akkuschauber + Biteinsätze
- Hand-Hobelmaschine
- Stichsäge
- Staubsauger
- Eisensäge und kleiner Winkelschleifer mit 1,5 mm Scheiben
- Wasserwaage ca. 180 cm lang, Wasserwaage 70 cm lang
- Ralli-Hobel und Simshobel mit Ersatzmesser.
- Ca. 8-10 Schraubzwingen, Ausladung 300 mm, leichte Form
- Silikonspritze
- Inbus-Schlüsselset
- Montagespreizen (2 Stück)

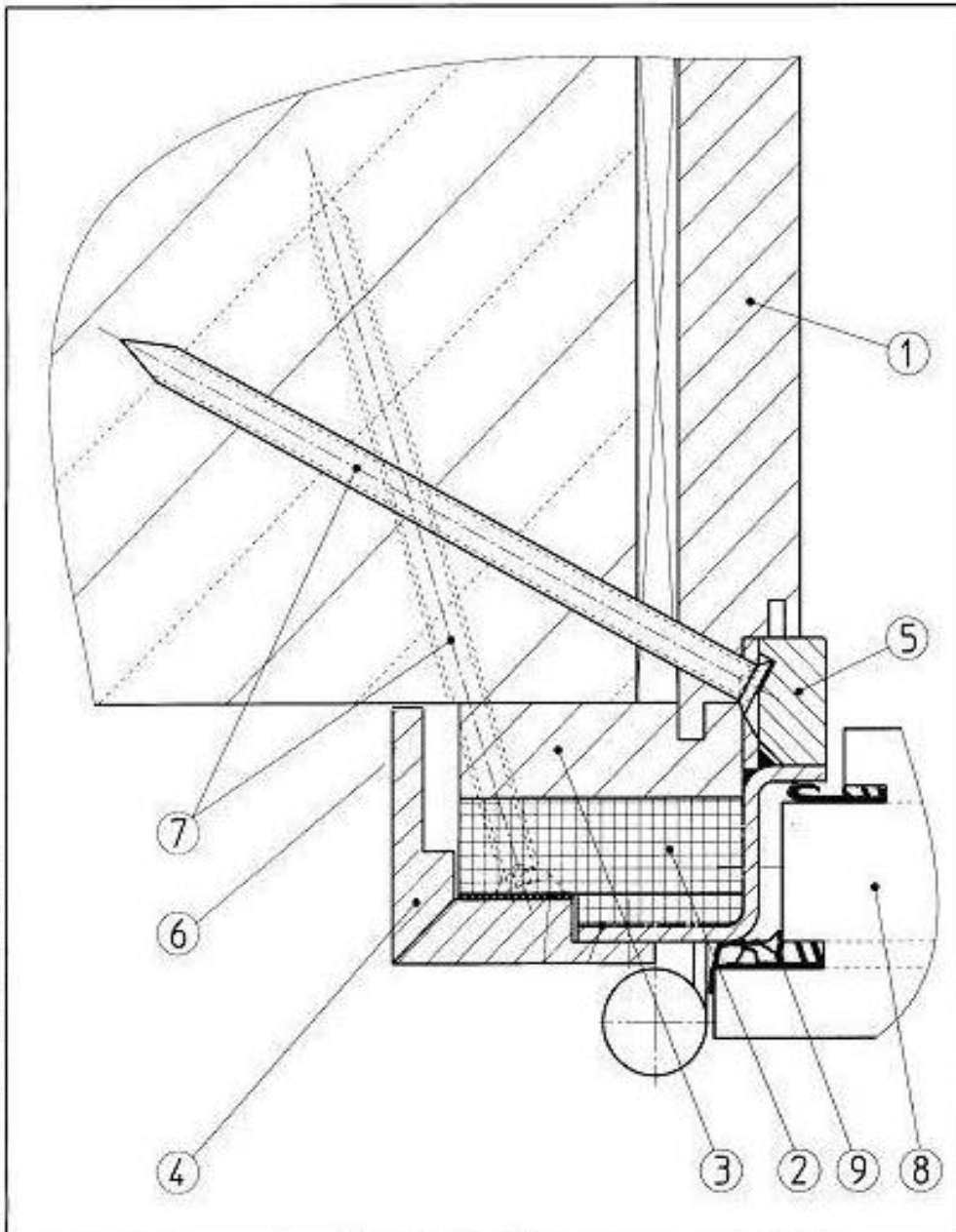
Bild Dübel MRD



Benötigtes Material für die Montage

- Würth Metallrahmen-Dübel MRE 132 bzw. MRD 152 / 182
132er bei Beton, 152er Standard, 182er bei Lamellensteinen
- Spezialschrauben je nach Mauerwerk (Bautec BTI oder AMO Würth)
- Standard Spax-Sortiment und Dübel, 6er + 8er
- 2 K Schaum (2-3 Dosen) evtl. druckfester Schaum
- Zylinderspray und Oberflächen-Pflegemittel (Polish)
- Schreinerleim, Silikon, Acryl
- Aceton bzw. Nitroverdünnung, Farbe vom Stahlrahmen (wird in kl. Mengen mitgeliefert)
- Anklebeband
- Kleiner Pinsel, Lappen
- Keile, Unterlegmaterial
- Baukleber

Skizze „Safetür in Holzarge“:



	<table border="1"> <tr> <td>Übersicht:</td> <td>Maßstab:</td> <td>1:1</td> <td>Gewicht ca.:</td> <td>Menge/ approx.</td> </tr> <tr> <td>Datum:</td> <td>16.09.2021</td> <td>Zeichner:</td> <td>P. Emech</td> <td></td> </tr> <tr> <td>Geprüft:</td> <td></td> <td>Toleranz:</td> <td></td> <td></td> </tr> <tr> <td>Freigelegt:</td> <td></td> <td>Toleranz:</td> <td></td> <td></td> </tr> </table>	Übersicht:	Maßstab:	1:1	Gewicht ca.:	Menge/ approx.	Datum:	16.09.2021	Zeichner:	P. Emech		Geprüft:		Toleranz:			Freigelegt:		Toleranz:			
Übersicht:	Maßstab:	1:1	Gewicht ca.:	Menge/ approx.																		
Datum:	16.09.2021	Zeichner:	P. Emech																			
Geprüft:		Toleranz:																				
Freigelegt:		Toleranz:																				
		<p style="text-align: center;">Safetür Schnitt durch Holzarge</p>																				
		Zeichnungs-Nr. Drawing No.	Index: 00 Format: A4	Blatt Page: 1 von total: 1																		
Änderung	Datum	Notiz	Änderung	Erstellt durch																		