

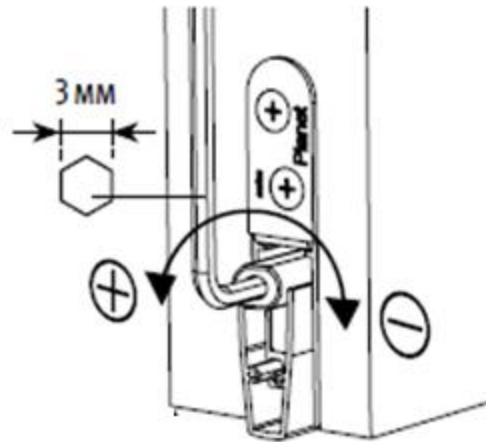
Einstellung absenkbare Bodendichtung



Ansicht Schlossseite



Skizze Bandseite



Werksseitig ist die absenkbare Bodendichtung so eingestellt, dass nach erfolgter Montage der Bodenschiene ein geringer Anpressdruck erfolgt.

Sollte die Bodenschiene einseitig tiefer liegen (links oder rechts; bei ungleicher Bodenhöhe), ist der Anpressdruck zur Schiene über die Inbusschraube 3 mm auf der Bandseite unten am Türblatt (hellgrauer Zapfen) einzustellen.

Drehen in Richtung Uhrzeigersinn führt zu einer Verringerung des Druckes, drehen entgegen des Uhrzeigersinns zu einer Erhöhung des Anpressdruckes.

Es ist darauf zu achten, dass der Anpressdruck so eingestellt ist, dass die Gummilippe frühestens 10 cm vor Schließung der Tür aktiv wird und auf die volle Türbreite auf der Bodenschiene aufliegt.

Ein zu frühes Einsetzen der Bodendichtung hat zur Folge, dass ein größerer Kraftaufwand beim Schließen der Tür erforderlich ist. Ausserdem kann es zu Beschädigungen der Bodendichtung kommen.

Einstellung Bodendichtung